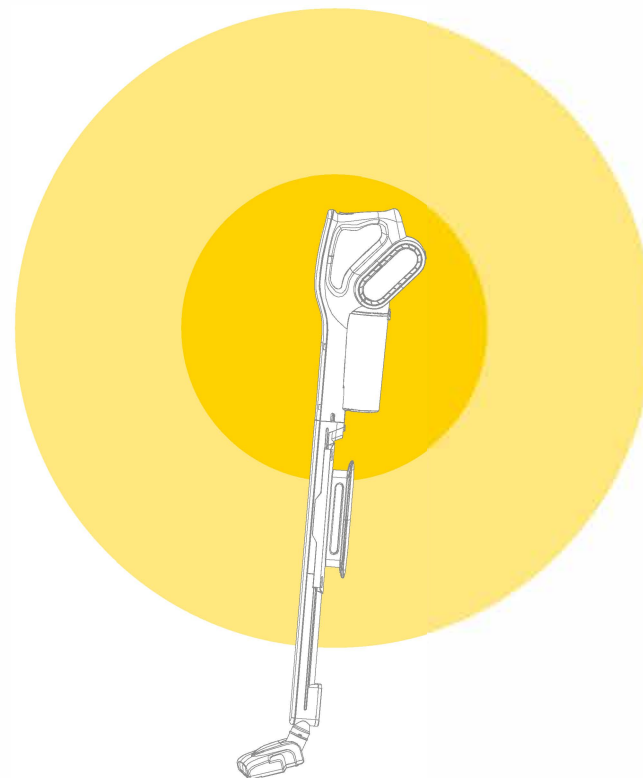


Poznámka:
Táto príručka je starostlivo prepracovaná, v prípade akýchkoľvek tlačových chýb alebo nedorozumení v obsahu si spoločnosť vyhradzuje právo na interpretáciu.
Ak dôjde k akejkoľvek zmene funkcie, vzhľadu alebo farby produktu, bez predchádzajúceho upozornenia závisí vzhľad produktu od tovaru.

deerma

deerma



Deerma Vysávač

Je skvelý na rýchle a flexibilné odsávanie jemného prachu pre každého rohu.
Je efektívne ukladať prach, nie bamflow, aby ste získali dekansú obytnú plochu

MODEL NO.: DX700/DX700S

Ďakujeme, že ste si zakúpili tento produkt. Pozorne si prečítajte tento návod

DÔLEŽITÉ BEZPEČNOSTNÉ POKYNY

Spotrebič nesmú používať osoby (vrátane detí) so zníženými fyzickými, zmyslovými alebo duševnými schopnosťami, alebo s nedostatkom skúseností a znalostí, pokiaľ nie sú pod dohľadom alebo nie sú poučené o používaní spotrebiča osobou zodpovednou za ich bezpečnosť.

Deti, ktoré nie sú pod dozorom, sa nesmú hrať so spotrebičom

Ak je napájací kábel poškodený, musí ho vymeniť výrobca, jeho servisný zástupca alebo podobne kvalifikovaná osoba, aby sa predišlo nebezpečenstvu.

Pri používaní elektrického spotrebiča je potrebné dodržiavať základné bezpečnostné opatrenia, vrátane nasledujúcich.

PRED POUŽITÍM TYČOVÉHO VYSÁVAČA SI PREČÍTAJTE A USCHOVAJTE VŠETKY POKYNY.

VÝSTRAHA!

Prečítajte si a pochopte všetky pokyny. Nedodržanie pokynov uvedených nižšie môžu viesť k úrazu elektrickým prúdom, požiaru alebo vážnemu zraneniu osôb. Výstrahy, upozornenia a pokyny uvedené v tomto návode na obsluhu nemôžu pokryť všetky možné podmienky a situácie, ktoré môžu nastať.

1. Nerobte:

- a) Vysávač používajte vonku. Je len na použitie v domácnosti.
 - b) Nechajte vysávač používať ako hračku. Pri používaní deťmi alebo v ich blízkosti je potrebná zvýšená pozornosť.
 - c) Ak vysávač spadol, bol poškodený, ponechaný vonku alebo spadol do vody, použite s poškodeným káblom alebo zástrčkou. Vráťte ho do servisného strediska na kontrolu, opravu alebo nastavenie.
 - d) Pokúste sa vymeniť príslušenstvo, kým vysávač beží.
 - e) Vysávač používajte bez nasadenej nádoby na zachytávanie prachu.
 - f) Nasnímajte tekutiny vysávačom alebo použite na mokré podlahy.
 - g) So zástrčkou alebo vysávačom manipulujte mokrymi rukami.
 - h) Do otvorov vložte akýkoľvek predmet. Nepoužívajte so žiadnym otváracím blokom Červená. Umývajte sa bez prachu, chlípok, chlípov a všetkého, čo môže znížiť prúdenie vzduchu. Nezachytávajte nič, čo horí alebo fučí, ako sú cigarety, zápalky alebo horúci popol.
 - i) Vysávačom naberajte kúsky povrazov alebo látok alebo vysávačom na koberce odstraňujte rozstrapkané koberce alebo strapce.
 - j) Vysávač používajte na betón, decht alebo podobné drsné povrchy.
 - k) Vysávač používajte na vysávanie horľavých alebo horľavých kvapalín, ako je benzín, alebo na použitie v oblastiach, kde sa môžu vyskytovať.
 - l) Zneužite napájací kábel. Vysávač nikdy nenoste za napájací kábel ani neťahajte za napájací kábel, aby ste odpojili zástrčku zo zásuvky; Namiesto toho uchopte zástrčku zásuvky a odpojte ju.
 - m) Nechajte spotrebič zapojený do zásuvky. Keď ho nepoužívate a pred servisom, odpojte ho zo zásuvky.
 - n) Ťahajte alebo noste za šnúru, používajte ako rukoväť, zatvárajte dvierka na šnúre alebo ťahajte šnúru okolo ostrých hrán alebo rohov, veďte prístroj po šnúre.
2. Udržujte si vlasy, voľné oblečenie, prsty a všetky časti tela mimo otvorov a pohyblivých častí.
 3. Vysávač používajte len tak, ako je popísané v tomto návode. Používajte iba príslušenstvo odporúčané výrobcom.
 4. Prečítajte si a dodržiavajte všetky prevádzkové pokyny.
 5. Vysávač skladujte vo vnútri. Po použití uschovajte, aby ste predišli nehodám.
 6. Pred pripojením sacej kefy, podlahového náradia a štrbinového náradia odpojte zástrčku.
 7. Vypnite all ovládacie prvky pred odpojením.
 8. Pri čistení schodov buďte mimoriadne opatrní.

Elektrická sieť

Ak je elektrický obvod preťažený inými spotrebičmi, váš vysávač nemusí fungovať správne. Vysávač by mal byť napájaný oddeleným elektrickým obvodom od ostatných prevádzkovaných spotrebičov.

Bezpečnostné upozornenie

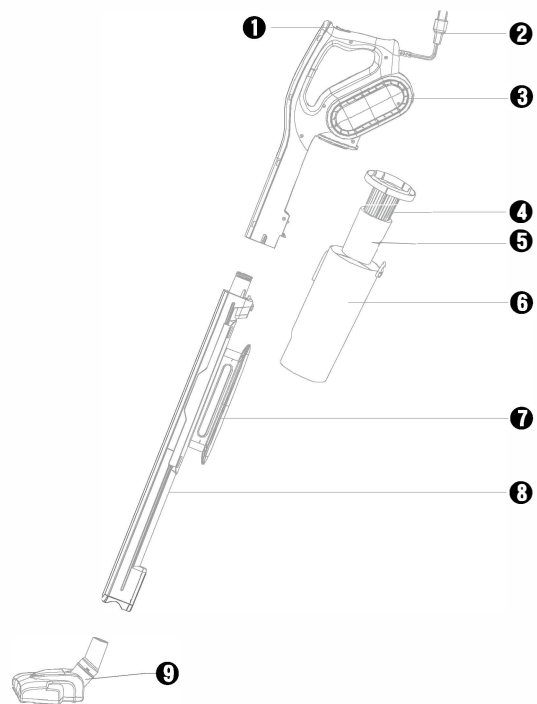
Hoci sa Váš vysávač ľahko obsluhuje, pre Vašu bezpečnosť je potrebné dodržiavať nasledujúce upozornenia:

1. Neumiestňujte vysávač do blízkosti zdroja tepla.
2. Neodpájajte zástrčku ťahaním za napájací kábel.
3. Vysávač musí byť odpojený:
A Pred akýmkoľvek čistením alebo údržbou
B. Ak sa zdá byť pokazený.

**TENTO PRODUKT JE URČENÝ LEN NA POUŽITIE V DOMÁCNOSTI.
USCHOVAJTE TIETO POKYNY**

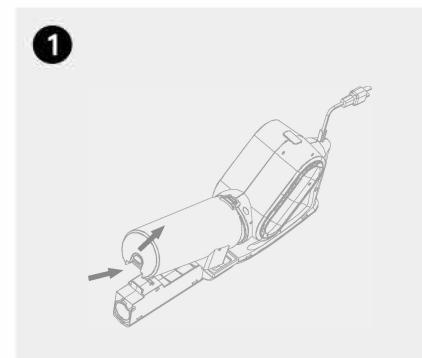
Popis produktu

a. Schéma a montáž častí produktu

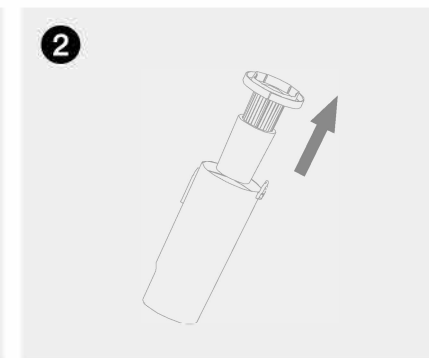


- 1 vypínač
- 2 napájacia šnúra
- 3 telo vysávača
- 4 HEPA filter
- 5 penový filter
- 6 nádoba na nečistoty
- 7 držiak šnúry
- 8 spojovacia tyč
- 9 podlahová kefa

Montáž



1. Stlačením uvoľňovacieho tlačidla na spodnej strane uvoľníte nádobu na zachytávanie prachu.



2. Vyberte nádobu na zachytávanie prachu.



3. Uistite sa, že HEPA a filtračná bavlna sú pevne umiestnené na svojom mieste



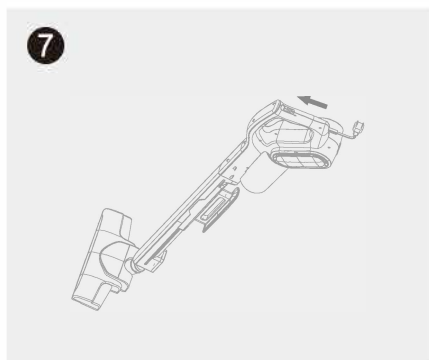
4. Vráťte filter späť do nádoby na zachytávanie prachu a nádobu na zachytávanie prachu pripojte k stroju.



5. Pripojte zostavu spojovacej rúrky k hlavnému telu.



6. Udržujte kefu zarovnanú s rozhraním spojovacej trubice a pomaly ju zasunúte.



7. Zapojte zástrčku do elektrickej zásuvky a urobte či je pripojenie zabezpečené. Posuňte "ON/OFF" prepínač dopredu a zapnite vysávač.



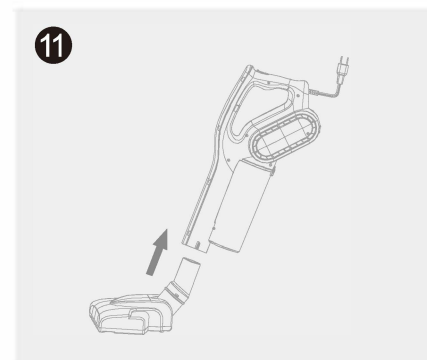
8. Posunutím vypínača ON/OFF vysávač vypnete a po použití odpojte napájací kábel.



9. Vyberte HEPA filter a vysypte nečistoty z nádoby na zber prachu do odpadkového koša.



10. Keď sa napájací kábel nepoužíva a skladuje, omotajte ho okolo držíaka kábla.



11. Odstráňte spojovaciu trubicu, vložte podlahovú kefu do stroja a použijte ako ručný vysávač.

Návod na použitie

1. Počas montáže sa uistite, že je vysávač vypnutý a odpojený od elektrickej siete. Keď je vysávač zostavený, skontrolujte, či je HEPA filter na svojom mieste.
2. Zapojte napájací kábel do elektrickej zásuvky.
3. Vysávač zapnete posunutím vypínača ON na prednej strane hlavného tela v hornej časti
4. Posunutím prepínača OFF vysávač vypnite.
5. Po každom použití odpojte napájací kábel.

Čistenie a údržba

ÚDRŽBA

UPOZORNENIE: Pred čistením alebo pokusom o uskladnenie sa vždy uistite, že vysávač je VYPNUTÝ a ODPOJENÝ. NIKDY NEPONÁREJTE MOTOR do vody alebo inej tekutiny. NIKDY nepoužívajte vysávač bez nasadenej nádoby na zber prachu a HEPA filtra.

Spotrebič nikdy nenechávajte bez dozoru, môže sa automaticky reštartovať. Aj keď spotrebič prestane fungovať z dôvodu prehriatia, uistite sa, že je spotrebič vypnutý a odpojený od zdroja napájania. Počkajte, kým spotrebič úplne nevychladne, a potom ho znova pripojte k zdroju napájania. Ak spotrebič už nefunguje, vráťte ho do najbližšieho autorizovaného servisu na opravu.

AKO VYČISTIŤ NÁDOBU NA ZBER PRACHU

1. Stlačením tlačidla uvoľnenia zbernej nádoby na prach vyberte nádobu na zber prachu.
2. Vyberte HEPA filter a vysypte nečistoty z nádoby na zber prachu do odpadkového koša.
3. Potrasením HEPA filtra nad nádobou na odpadky odstráňte nečistoty z filtra.
4. Vráťte HEPA filter do nádoby na zachytávanie prachu a nádobu na zachytávanie prachu bezpečne nasadte na hlavné telo.

AKO VYČISTIŤ VYSÁVAČ

1. Na utretie vonkajšej časti hlavného tela a rukoväte použite vlhkú mäkkú handričku.
2. Nádobu na zachytávanie prachu (bez HEPA filtra) možno na čistenie ponoriť do vody. Nepoužívajte však abrazívne čistiace prostriedky a nedávajte ho do umývačky riadu. Pred opätovným pripojením k hlavnému telu ho nechajte úplne vyschnúť.
3. Potrasením HEPA filtra nad nádobou na odpadky odstráňte nečistoty z HEPA filtra. V prípade potreby je možné HEPA filter opláchnuť vodou. Pred vložením HEPA filtra späť do zbernej nádoby na prach ho nechajte úplne vyschnúť.
4. Vráťte HEPA filter do nádoby na zachytávanie prachu a nádobu na zachytávanie prachu bezpečne nasadte na hlavné telo.

AKO VYČISTIŤ:

Nízke sanie alebo zlé nasávanie môže byť spôsobené upchatím vákuovej nádoby.

Ak spozorujete zmenu zvuku motora alebo zníženie výkonu, skontrolujte, či nie je upchatý.

UPOZORNENIE: Pred odstránením upchatia sa vždy uistite, že je vysávač vypnutý a odpojený od siete.

1. Vyprázdňte zbernú nádobu na prach.
2. Skontrolujte, či sa v nádobe na zachytávanie prachu neusadzujú.
3. Skontrolujte, či nie je zanesená hlava vysávača.
4. Skontrolujte podlahový nástroj.

SKLADOVANIE

Skladujte vysávač na suchom mieste. Počas skladovania na vysávač neumiestňujte žiadne ťažké predmety, pretože to môže spôsobiť poškodenie vysávača.

OCHRANA ŽIVOTNÉHO PROSTREDIA

Ak spotrebič prestane vôbec fungovať, uistite sa, že je zlikvidovaný spôsobom šetrným k životnému prostrediu.