

deerma



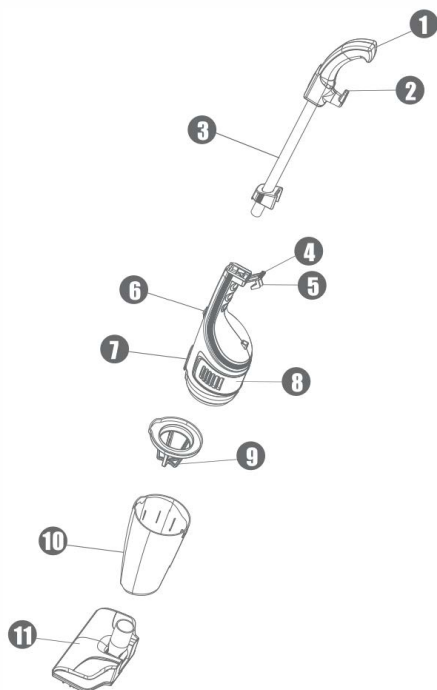
Deerma Vysávač

DX115C

Opatrenia

1. Vysávač je elektrický spotrebič, ktorý sa musí používať v súlade s podmienkami v Návode. Návod si riadne uschovajte pre budúce použitie.
2. Skontrolujte a uistite sa, že vysávač sa musí používať s rovnakým napätím, ako je napájacie napätie.
3. Nemanipulujte s nasledujúcimi predmetmi, v opačnom prípade to môže poškodiť vysávač a spôsobiť zranenia a iné nehody.
 - A. Horúci predmet: ako napríklad uhlíkový oheň;
 - B. Veľké ostré úlomky, ako je sklo;
 - C. Škodlivé predmety alebo voda a kvapaliny (rozpúšťadlá a korózie);
 - D. Horľavé a výbušné látky, ako je benzín alebo alkohol.
4. Pri čistení, oprave alebo dočasnom nepoužívaní vysávača vypnite napájanie. Keď vypnete napájanie, neťahajte za napájací kábel. Uchopte plastovú časť zástrčky, aby ste zástrčku obnovili.
5. Neponárajte stroj vysávača do vody, aby ste ho nevystavili ohrievačom alebo prudkému slnku a aby ste sa vyhli poškodeniu.
6. Deťom nie je dovolené hrať sa s vysávačom, aby sa predišlo nehodám.
7. Nepoužívajte vysávač v nasledujúcich situáciách:
 - A. Pád a zjavné poškodenie alebo nesprávne fungovanie;
 - B. Poškodený napájací kábel.V takom prípade stroj neotvárajte, ale pošlite stroj do určeného oddelenia údržby spoločnosti na údržbu.
8. Vyhnite sa dlhodobej prevádzke, keď je sací otvor zablokovaný, napr. aby ste predišli poškodeniu motora alebo deformácii vysávača v dôsledku zahrievania.
9. Napájací kábel produktu je pripojený k motoru typu Y. Ak je napájací kábel poškodený, musí byť nahradený špeciálnym zariadením alebo opravený odborným oddelením údržby.

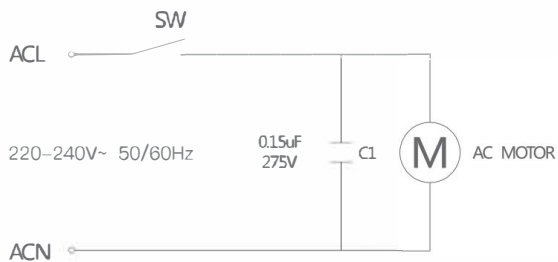
Popis produktu



- | | | |
|--------------------------|--------------------------------|------------------------|
| 1 Rukoväť | 5 držiak na rukoväti | 9 Filter |
| 2 držiak napájacej šnúry | 6 vypínač | 10 nádoba na nečistoty |
| 3 kovová tyč | 7 tlačidlo na uvoľnenie nádoby | 11 podlahová hlavica |
| 4 pracka | 8 telo vysávača | |

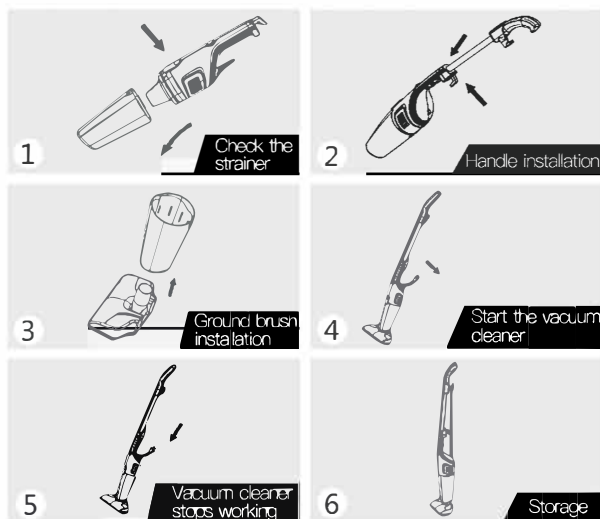
Circuit Diagram

Tento diagram je len orientačný. V prípade akejkoľvek zmeny nebude vydaný žiadny ďalší list. Produkt podlieha skutočnému objektu a naša spoločnosť má právo na konečnú interpretáciu



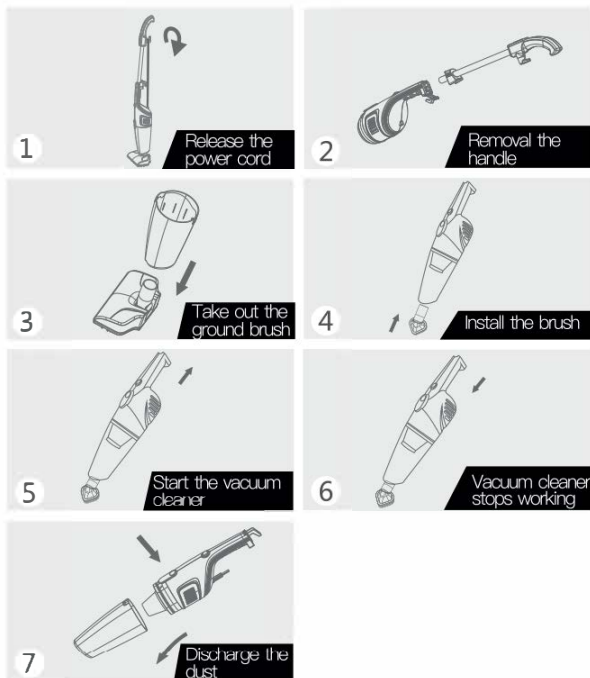
Spôsob použitia

Tyčový vysávač:



1. Pred použitím stlačte spínač rámu prachového panela, aby ste otvorili rám prachového panela, skontrolujte, či je rám prachového panela vybavený sitkami, a potom znova zmontujte rám prachového panela. Skontrolujte, či sú časti tela pevne spojené a prepnite vypínač do polohy „0“ (vypnuté).
2. Otvorte pracku na zadnej strane rukoväte vysávača, zarovnajzte kovovú rúrku s otvorom v strede rukoväte, vložte kovovú rúrku priamo dnu a potom pripevnite pracku na rukoväti k pevnému bloku na montáž rukoväte z kovovej rúrky.
3. Podlahová kefa smeruje v smere vypínača na tele stroja. Vložte podlahovú kefu do sacieho otvoru a skontrolujte, či je pripojenie bezpečné.
4. Pripojte vysávač do zásuvky a skontrolujte, či je pripojenie bezpečné. Prepnite hlavný vypínač na tele stroja do polohy "1" (ON) a vysávač začne pracovať.
5. Prepnite hlavný vypínač do polohy "0" (OFF) a vyťahnite zástrčku zo zásuvky.
6. Naviňte napájací kábel na dva háčiky napájacieho kábla a umiestnite vysávač do zvislej polohy.

Ručný vysávač:



- 1.1. Otočte háčiky napájacieho kábla na rukoväti, aby ste napájací kábel rýchlo uvoľnili.
2. Po otvorení spony z upevňovacieho bloku na kovovej rúrke vytiahnite kovovú rukoväť ako celok a potom ju upnite do zodpovedajúcej polohy hlavnej rukoväte stroja.
3. Pomaly a pevne otáčajte podlahovú kefu a po uvoľnení kefy ju vyberte.
4. Vložte hubicu kefy do sacieho otvoru v smere šípky, ako je znázornené na obrázku (4).
5. Zasuňte zástrčku do zásuvky a presvedčte sa, že pripojenie je bezpečné. Prepnite hlavný vypínač na tele stroja do polohy "1" (ON) a vysávač začne pracovať.
6. Prepnite hlavný vypínač do polohy „O“ (OFF) a vytiahnite zástrčku zo zásuvky.
7. Stlačte spínač rámu prachového panela, vezmite rám prachového panela spolu so sitkom a potom vyberte sitko, aby ste odpadky v ráme prachového panela vložili do nádoby na odpad.

Parametre produktu

Názov produktu: Vysávač
Model: DX115C
Napájanie: 220-240V/50-60 Hz
Objem nádoby: 1,2L
Sací výkon: 15kPa
Hlučnosť: menej ako 82dB (A)

Balenie

Vysávač
Podlahová kefa
Štrbinová kefa
Rukoväť
Kruhová kefa
Manuál
Záručná karta
Certifikát

Riešenie problémov

Upozornenie: Pred riešením problémov vypnite napájanie a odpojte napájací kábel.

Vysávač má zníženú saciu silu a aborálny zvuk

Riešenie problémov:

Stop vworking (prehriaty motor).

Zablokovaná podlahovvá kefa alebo sanie

Riešenie: odstráňte prekážajúci predmet

Zablokovaný filter

Riešenie: Vyčistite alebo vymenite filter

Motor vysávača nefunguje

Riešenie: Skontrolute či je vysávač pripojený k elektrickej sieti a či je zapnutý

Stroj sa náhle zastavil

Riešenie problémov:

Vypnite hlavný vypínač, odpojte sieťovú zástrčku a po 30 minútach ochladenia vysávača vyčistite odpad v ráme prachového panela a stroj znovu použite.

Ak problém pretrváva, obráťte sa na nášho špeciálneho oddelenia údržby kvôli údržbe.

Čistenie a údržba



Denná údržba

Otvorte rám prachového panela a vyberte sitko, umyte sitko vodou a nechajte prirodzene vyschnúť.

Opatrenia:

1. Čistite sitko aspoň raz za mesiac. Keď je na sitku zjavné nahromadenie, ihneď ho vyčistite. Po umytí sitko pred použitím vysušte.
2. Prevádzkujte vysávač s nainštalovaným filtrom.
3. Pred opätovným použitím vysávača skontrolujte, či je filter nainštalovaný alebo poškodený.